

# Scambiatori Serie HPA TK

---

## *Heat-exchangers HPA TK Series*



**ENMEGI**



## APPLICAZIONE

### APPLICATION



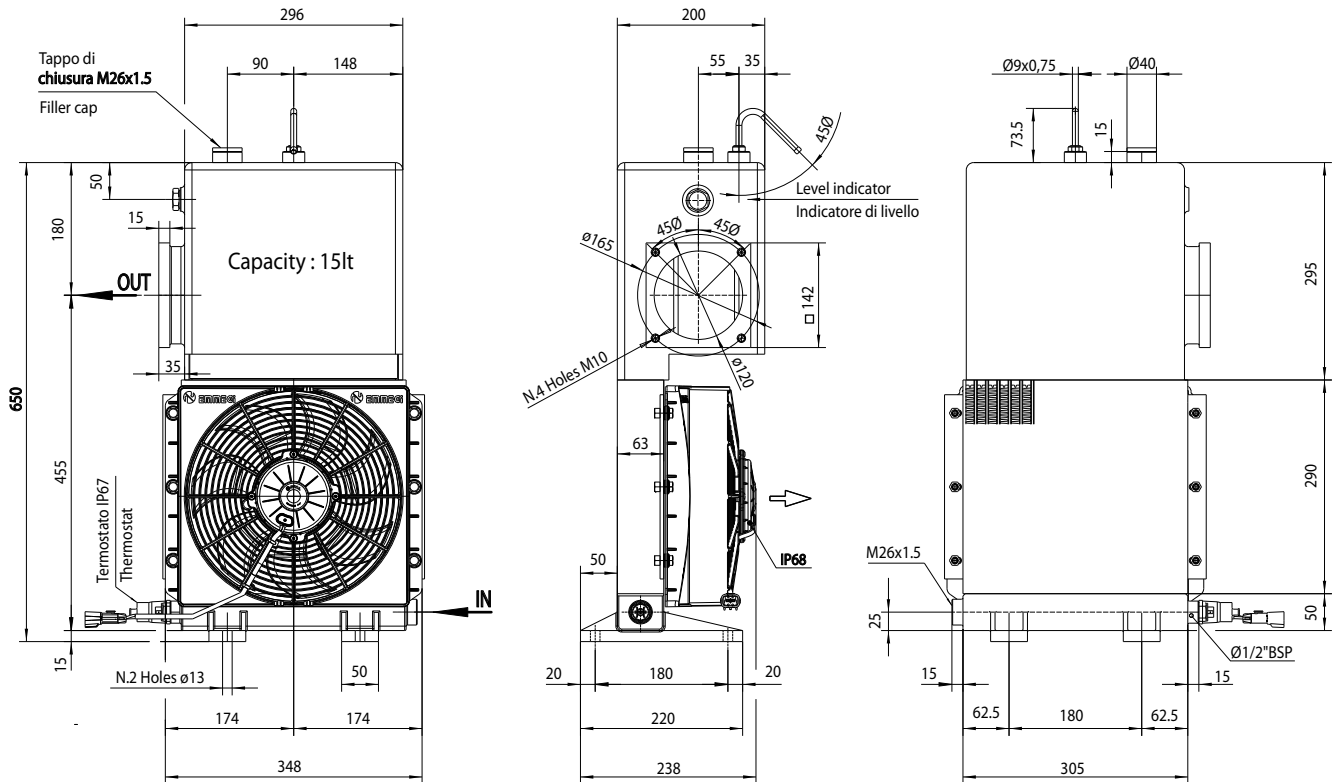
Gli scambiatori serie **HPA TK** hanno il serbatoio di compensazione integrato e sono utilizzati per il raffreddamento di impianti oleodinamici a circuito chiuso.

*The **HPA TK** series heat exchangers, equipped with an integrated surge tank, are used to cool down closed circuit hydraulic installations.*



# HPA 12 TK15

## Dimensioni *Dimensions*



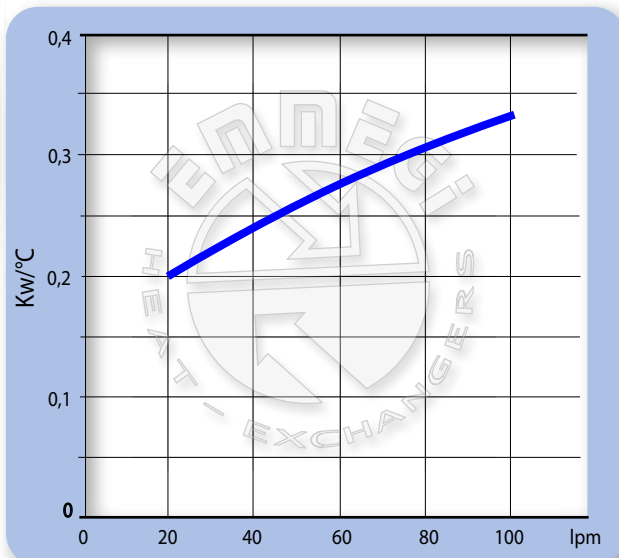
Le dimensioni di ingombro e le caratteristiche tecniche non sono impegnative  
*Over-all dimensions and technical characteristic are not binding*

La fornitura comprende connettore WPC (M - F)  
*The supply includes WPC connector (M-F)*

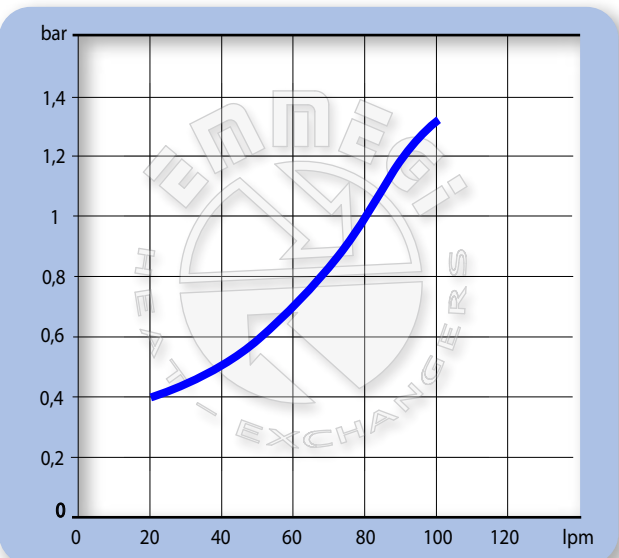
Blocco radiante Main cooler body	Kit elettroventola Kit : axial motor fan
Alluminio Aluminium	Plastica rinforzata Hard plastic

CODICE CODE	TIPO DI VENTILAZIONE VENTILATING UNIT TYPE	IP	Ø Fan	dB (A)	Kg	Q <sub>air</sub> (m <sup>3</sup> /h)	Cap. (Lt.)
4D7412301C	12V; 0.180Kw; rpm 3000	68	280	68	17	2300	15
4D7424301C	24V; 0.180Kw; rpm 3000	68	280	68	17	2400	15

Diagramma rendimento *Performance diagram*



Perdite di carico *Pressure drop (ISO VG 32)*

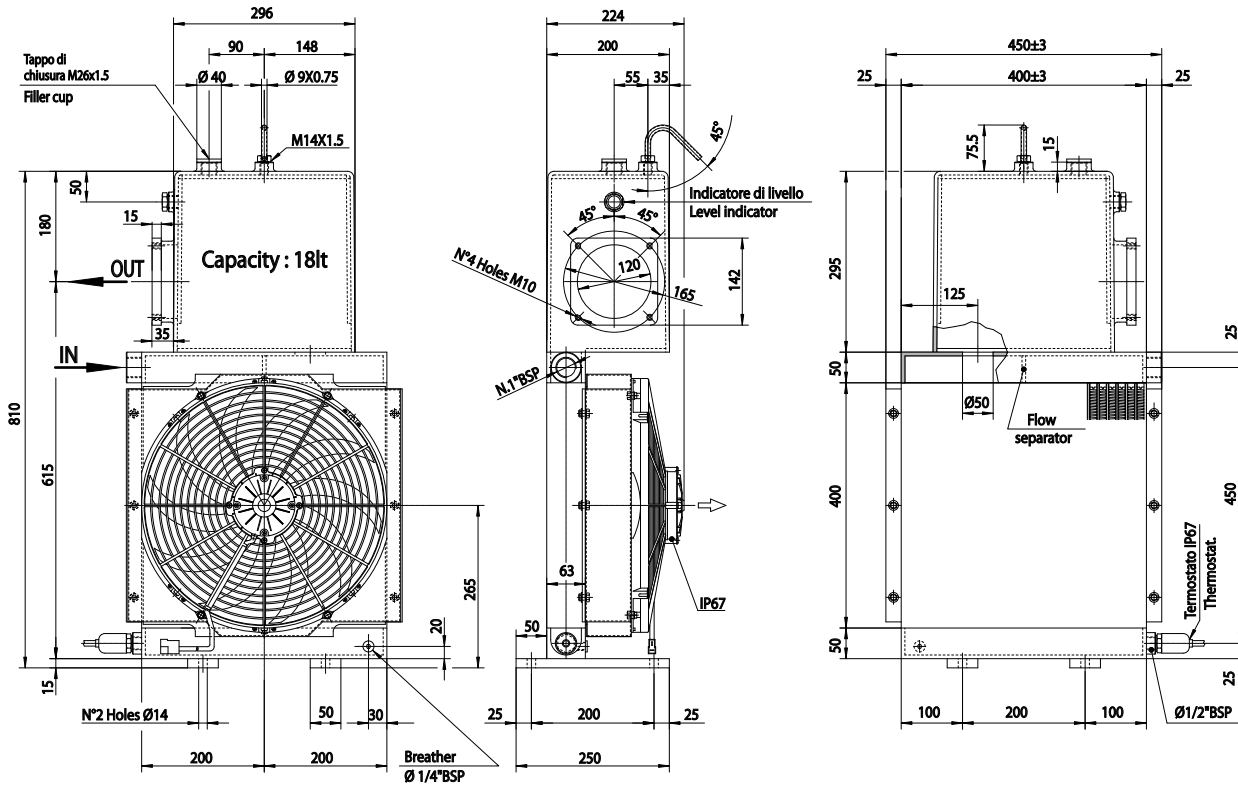


HPA 12 TK15



# HPA 18 2PASS TK18

## Dimensioni *Dimensions*



Le dimensioni di ingombro e le caratteristiche tecniche non sono impegnative  
*Over-all dimensions and technical characteristic are not binding*

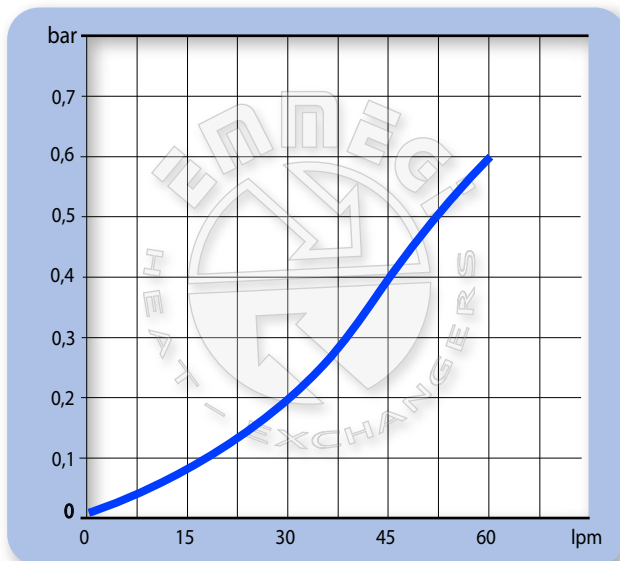
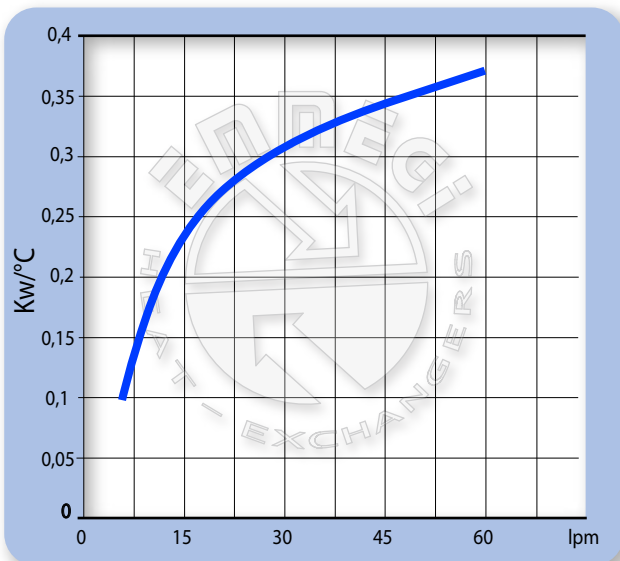
La fornitura comprende connettore WPC (M - F)  
*The supply includes WPC connector (M-F)*

Blocco radiante Main cooler body	Ventola Fan	Convogliatore Fan protection	Griglia di protezione Grate protection
Alluminio Aluminium	Plastica rinforzata Hard plastic	Acciaio Steel	Plastica rinforzata Hard plastic

CODICE CODE	TIPO DI VENTILAZIONE VENTILATING UNIT TYPE	IP	Ø Fan	dB (A)	Kg	Q <sub>air</sub> (m <sup>3</sup> /h)	Cap. (Lt.)
039768A012031	12V; 0.180Kw; rpm 3000	68	385	68	24	3500	18
039768A024031	24V; 0.180Kw; rpm 3000	68	385	68	24	3600	18

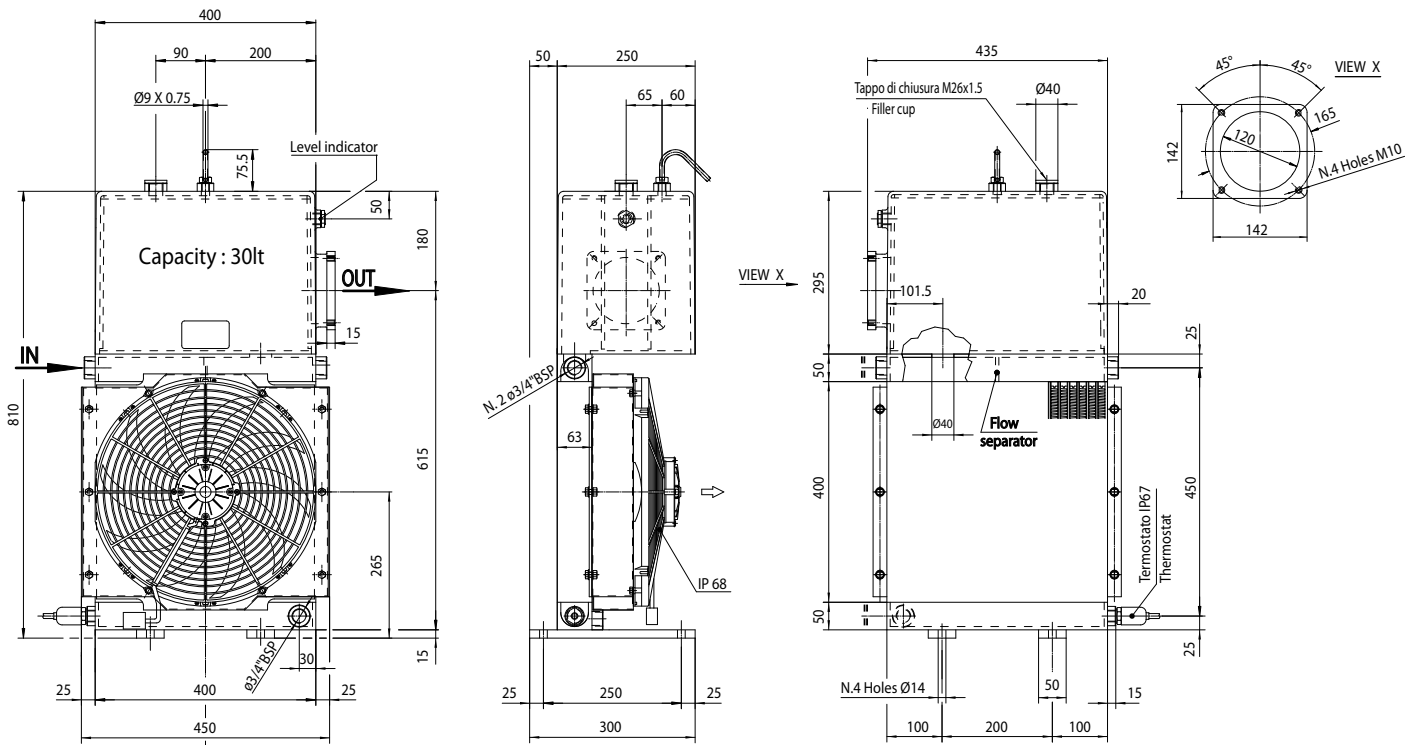
Diagramma rendimento *Performance diagram*

Perdite di carico *Pressure drop (ISO VG 32)*



# HPA 18 2PASS TK30

## Dimensioni *Dimensions*



Le dimensioni di ingombro e le caratteristiche tecniche non sono impegnative  
 Over-all dimensions and technical characteristic are not binding

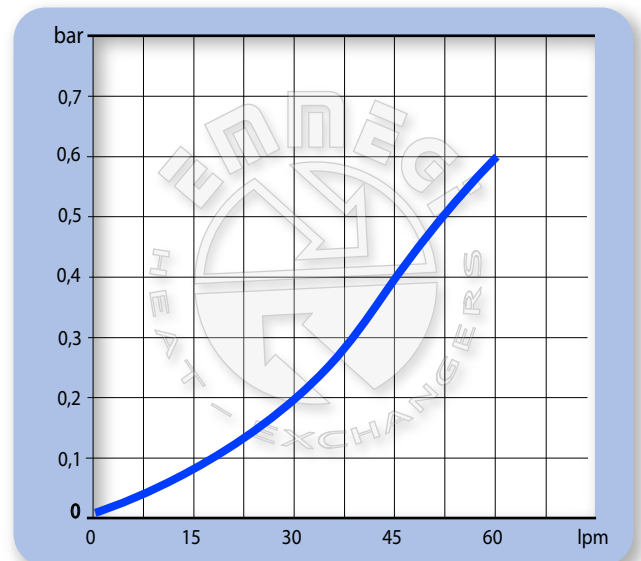
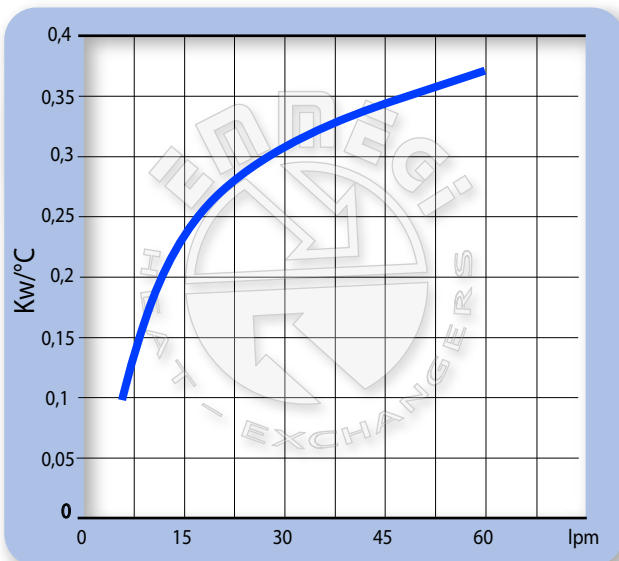
La fornitura comprende connettore WPC (M - F)  
 The supply includes WPC connector (M-F)

Blocco radiante Main cooler body	Ventola Fan	Convogliatore Fan protection	Griglia di protezione Grate protection
Alluminio Aluminium	Plastica rinforzata Hard plastic	Acciaio Steel	Plastica rinforzata Hard plastic

CODICE CODE	TIPO DI VENTILAZIONE VENTILATING UNIT TYPE	IP	Ø Fan	dB (A)	Kg	Q <sub>air</sub> (m <sup>3</sup> /h)	Cap. (Lt.)
0583200012021	12V; 0.180Kw; rpm 3000	68	385	68	25	3500	30
0583200024021	24V; 0.180Kw; rpm 3000	68	385	68	25	3600	30

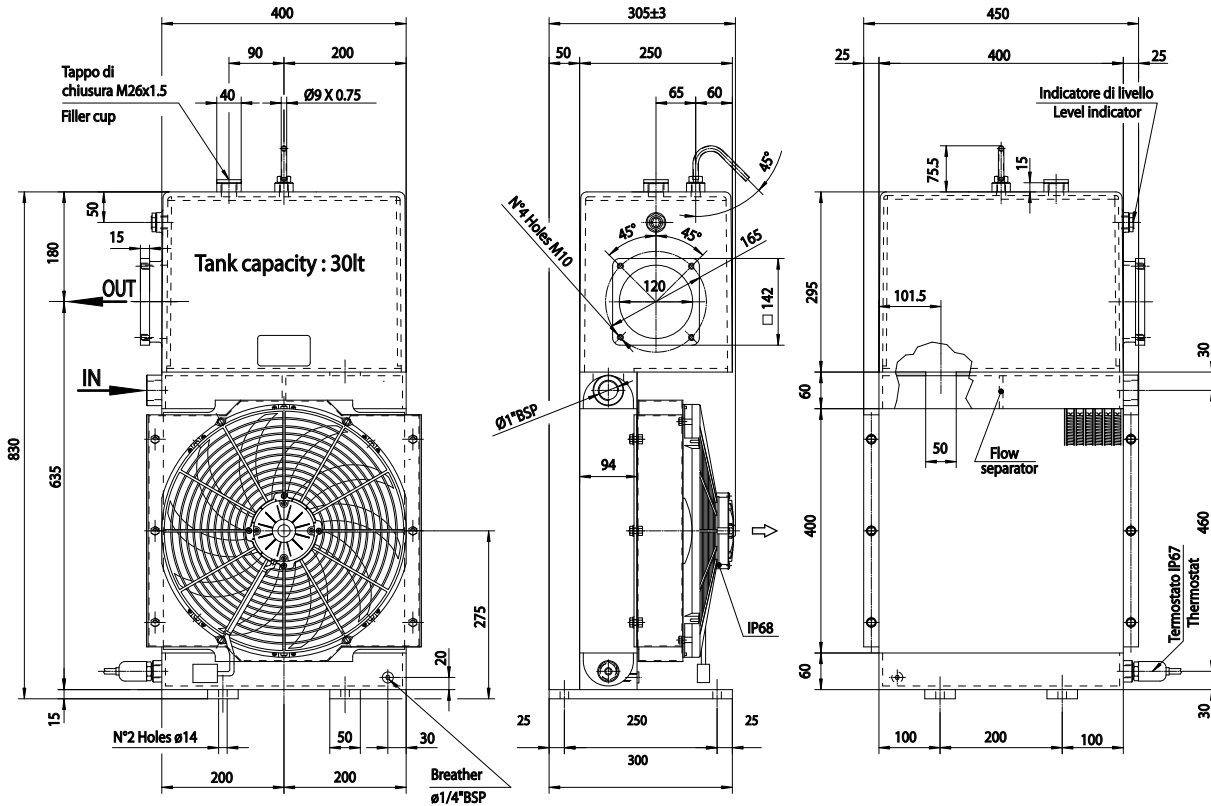
Diagramma rendimento *Performance diagram*

Perdite di carico *Pressure drop (ISO VG 32)*



# HPA 24 2PASS TK30

## Dimensioni *Dimensions*



Le dimensioni di ingombro e le caratteristiche tecniche non sono impegnative  
Over-all dimensions and technical characteristic are not binding

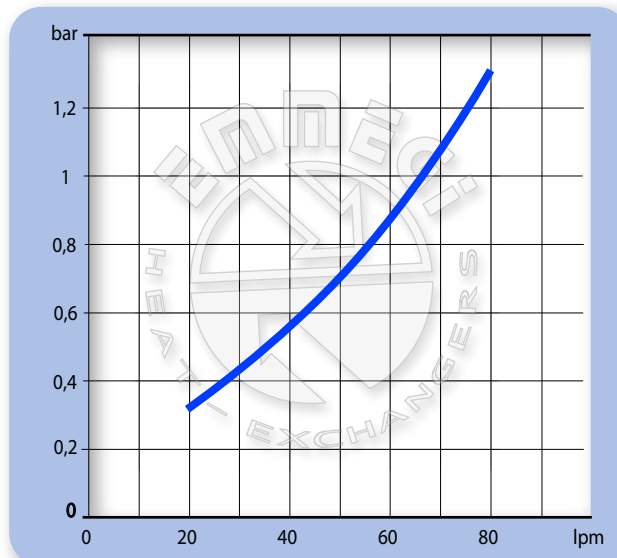
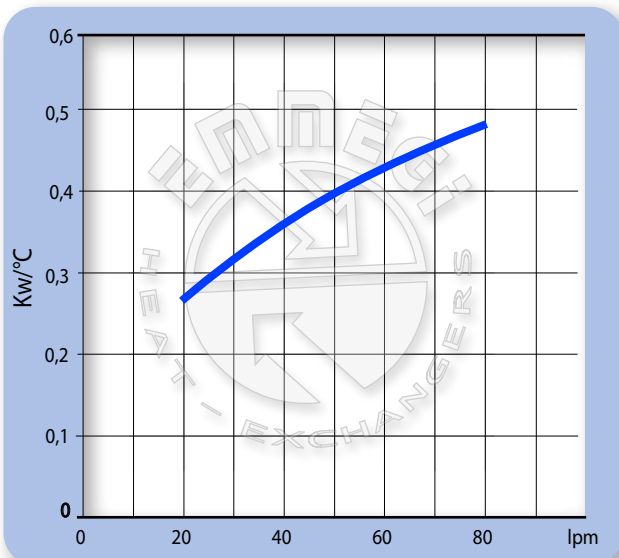
La fornitura comprende connettore WPC (M - F)  
The supply includes WPC connector (M-F)

Blocco radiante Main cooler body	Ventola Fan	Convogliatore Fan protection	Griglia di protezione Grate protection
Alluminio Aluminium	Plastica rinforzata Hard plastic	Acciaio Steel	Plastica rinforzata Hard plastic

CODICE CODE	TIPO DI VENTILAZIONE VENTILATING UNIT TYPE	IP	Ø Fan	dB (A)	Kg	Q <sub>air</sub> (m <sup>3</sup> /h)	Cap. (Lt.)
051550A012031	12V; 0.180Kw; rpm 3000	68	385	68	35	3500	30
051550A024031	24V; 0.180Kw; rpm 3000	68	385	68	35	3600	30

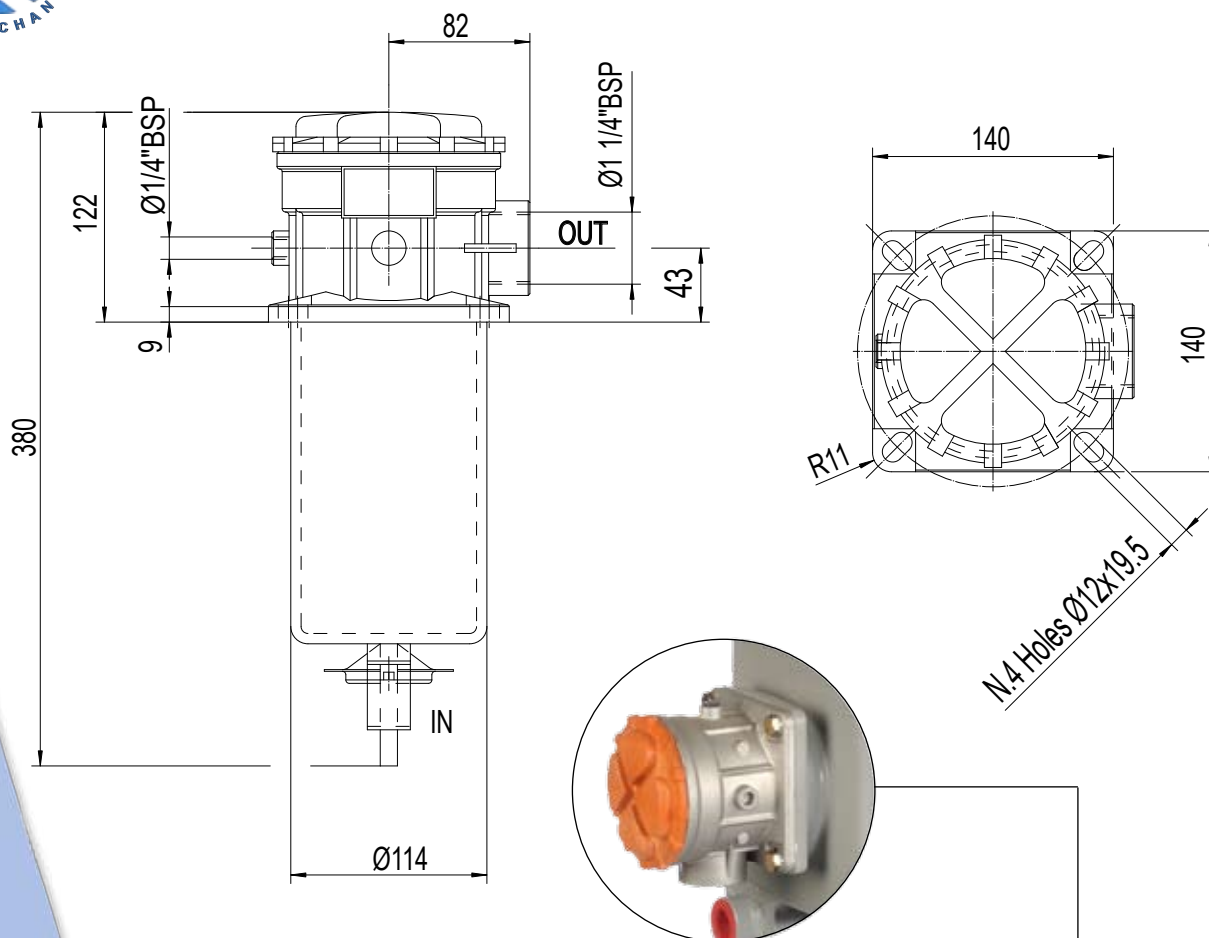
### Diagramma rendimento *Performance diagram*

### Perdite di carico *Pressure drop (ISO VG 32)*



# Filtro in aspirazione senza By-pass

## Suction line filter without By-pass



**Codice Code:** 0320810

### Caratteristiche tecniche *Technical information*

Installazione :	Sotto battente sul fianco del serbatoio
<i>Installation :</i>	<i>Mounting semi immersed under fluidlevel on tank side</i>
Elemento filtrante :	Carta impregnata con resina
<i>Filtration material :</i>	<i>Resintreated paper</i>
Filtrazione :	10µ nominali
<i>Filtration rating :</i>	<i>10µ nominal</i>
Indicatore intasamento :	Ottico (vuotostato)
<i>Clogging indicator :</i>	<i>Visual vacuumeter</i>
Portata :	90 l/min.
<i>Max oil flow :</i>	<i>90 l/min.</i>
Perdita di carico :	0.12 bar con olio 32 cst @40°C.
<i>Pressure drop :</i>	<i>0.12 bar with oil 32 cst @40°C.</i>
Possibilità di sostituire l' elemento filtrante senza svuotare il serbatoio. <i>cartridge element can be replaced without emptying the tank.</i>	
<b>Cartuccia di ricambio</b>	<b>Replacement element code: 0320860</b>



**RETE VENDITA - SALES NETWORK**



**ITALIA EMMEGI S.p.A.**



Via Newton, 52 - Zona Industriale 20062 Cassano d'Adda (Milano) - Italy  
Ph. +39 0363 360236 - Fax + 39 0363 360230  
[info@emmegi-heat-exchangers.com](mailto:info@emmegi-heat-exchangers.com) [www.emmegi-heat-exchangers.com](http://www.emmegi-heat-exchangers.com)





## USA

**EMMEGI HEAT EXCHANGERS Inc.**  
 (Main Office and Manufacturing)  
 3606 E. Southern Ave - Suite 2  
 Phoenix, AZ 85040 USA  
 Ph. +1 602 438 7101  
 Fax + 1 602 438 7127  
 sales@emmegiinc.com  
 http://www.emmegiinc.com



## SWEDEN/FINLAND

**EMMEGI HEAT EXCHANGERS  
 NORDIC AB.**  
 Box 1136  
 262 22 ANGELHOLM  
 Visitors: Nybrovagen 4  
 Ph. + 46 (0) 431- 415096  
 Fax + 46 (0) 431- 415099  
 info.nordic@emmegi-heat-exchangers.com

## UK

**EMMEGI UK**  
 (Sales Office)  
 Evergreen, The Reddings  
 Cheltenham GL51 6RL  
 Ph. + 44 1242700151  
 Fax + 44 8707577659  
 sales@emmegi.co.uk  
 www.emmegi.co.uk

## BRAZIL

**EMMEGI BRAZIL**  
 (Sales Office)  
 Rua Arno Luckow 61  
 Bairro Gloria - Joinville - SC - Brazil  
 89.217 - 211  
 Ph. + 55-47-3422-1903  
 Mobile + 55-47-9971-1763  
 paulob@emmegi-heat-exchangers.com



## GERMANY

**EMMEGI GmbH**  
 -Wärmetauscher-  
 Am Hagelkreutz 13 - D 41469 Neuss  
 Ph. +49 213778720 - Fax +49 2137787229  
 vertrieb@emmegi-gmbh.de  
 www.emmegi-gmbh.de



## ASIA / PACIFIC

**EMMEGI HEAT EXCHANGERS Ltd**  
 Unit 17.9/ F.Corporation Park,  
 11 On Lai Street, Siu Lek Yuen,  
 Shatin, Hong Kong  
 Ph. + 852-26473488- Fax + 852-26032119  
 emmegi@biznetvigator.com

## CHINA

**EMMEGI HEAT EXCHANGERS  
 (Beijing) Co.,Ltd.**  
 Unit 706,7/ F. Building A, China  
 Foreign Language Mansion,  
 89 West, 3 rd Ring (N) Road,  
 Haidian District, Beijing,  
 PR.China, Post code: 100089  
 Ph. + 86 10 88820971- Fax + 86 10 88820972  
 emmegi@vip.sina.com



## SLOVAKIA

**EMMEGI HEAT EXCHANGERS s.r.o.**  
 Ul. M.Razusa 1  
 95514 Topolcany  
 Ph. + 421 387629212 - Fax + 421 387629222  
 sro@emmegi-heat-exchangers.com



## ITALIA

EMMEGI S.p.A.

Via Newton, 52 - Zona Industriale  
20062 Cassano d'Adda (Milano) - Italy  
Ph. +39 0363 360236 - Fax + 39 0363 360230  
[info@emmegi-heat-exchangers.com](mailto:info@emmegi-heat-exchangers.com)  
[www.emmegi-heat-exchangers.com](http://www.emmegi-heat-exchangers.com)

