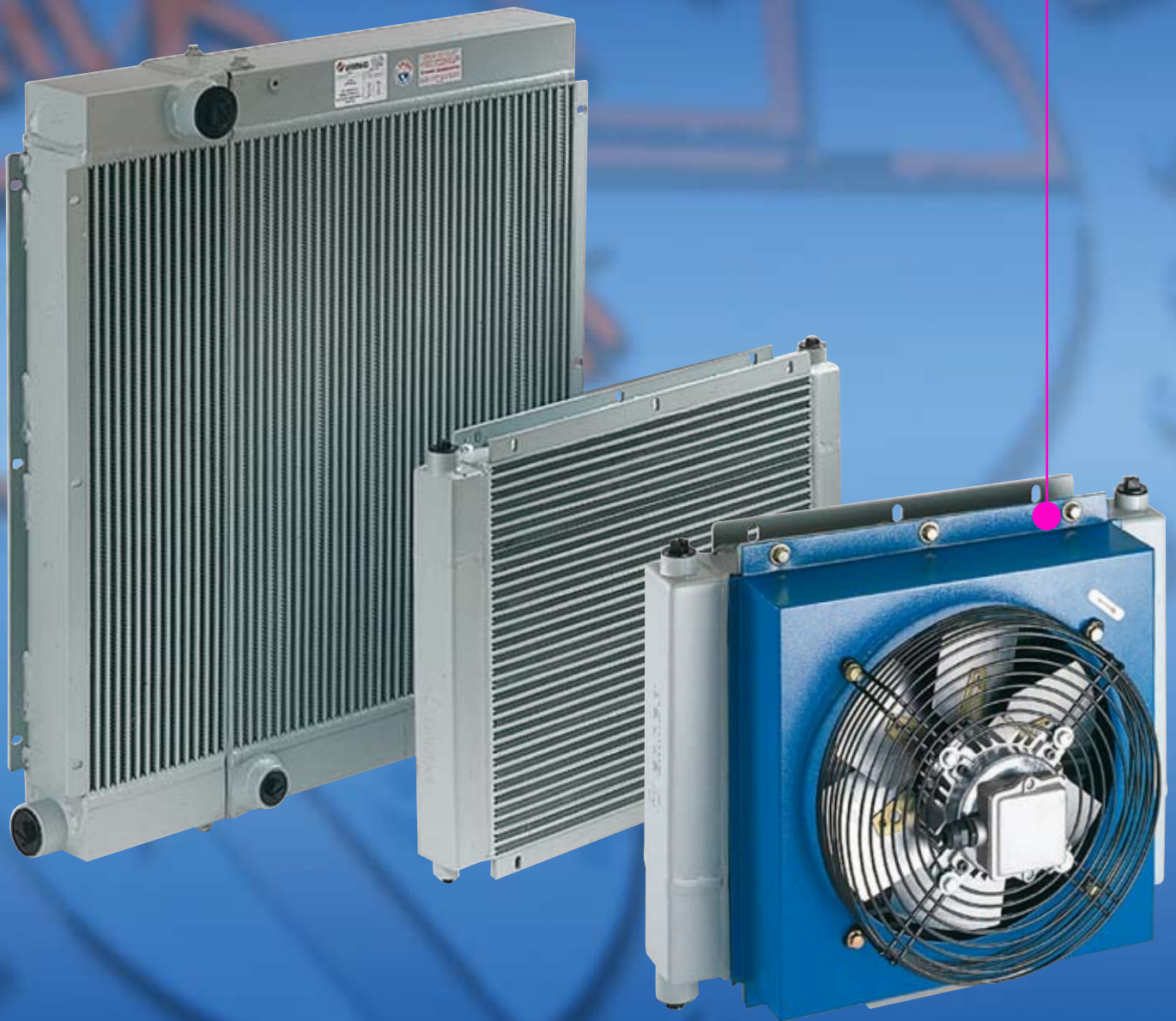


Combinati per Compressori

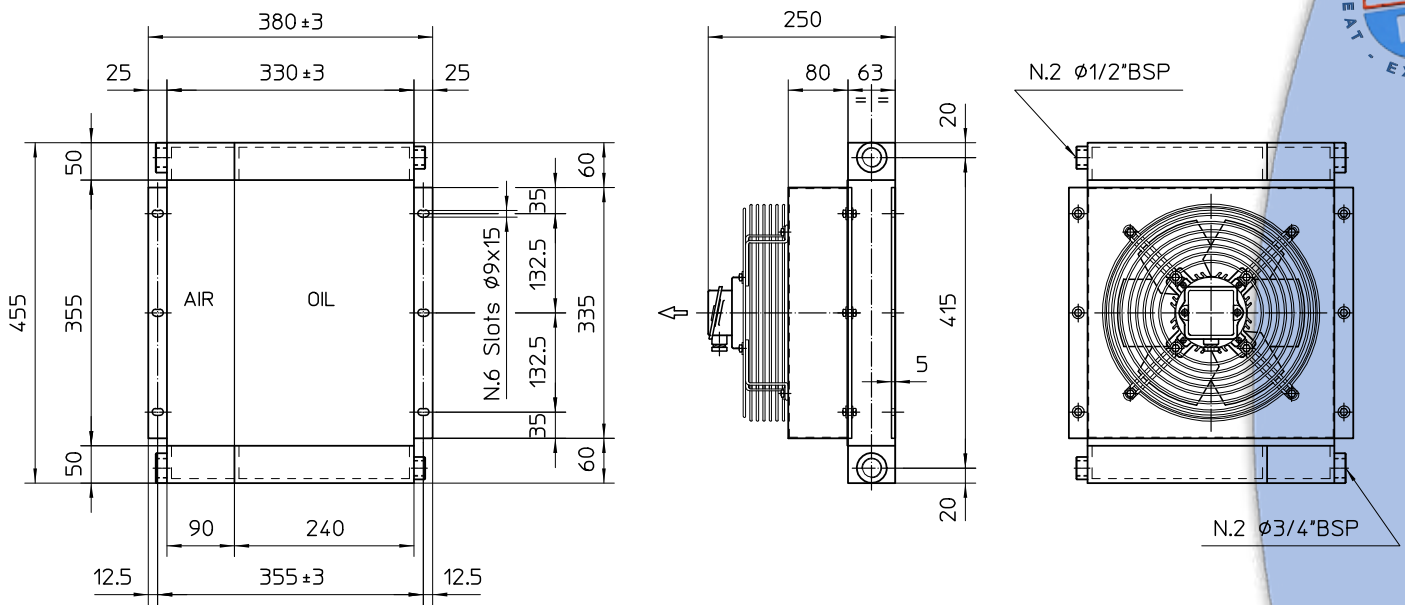
Combined for Compressors



ENMEGI



CC01 (4-7.5 Kw)



Le dimensioni e le caratteristiche tecniche non sono impegnative. Over-all dimension and technical characteristics are not binding.

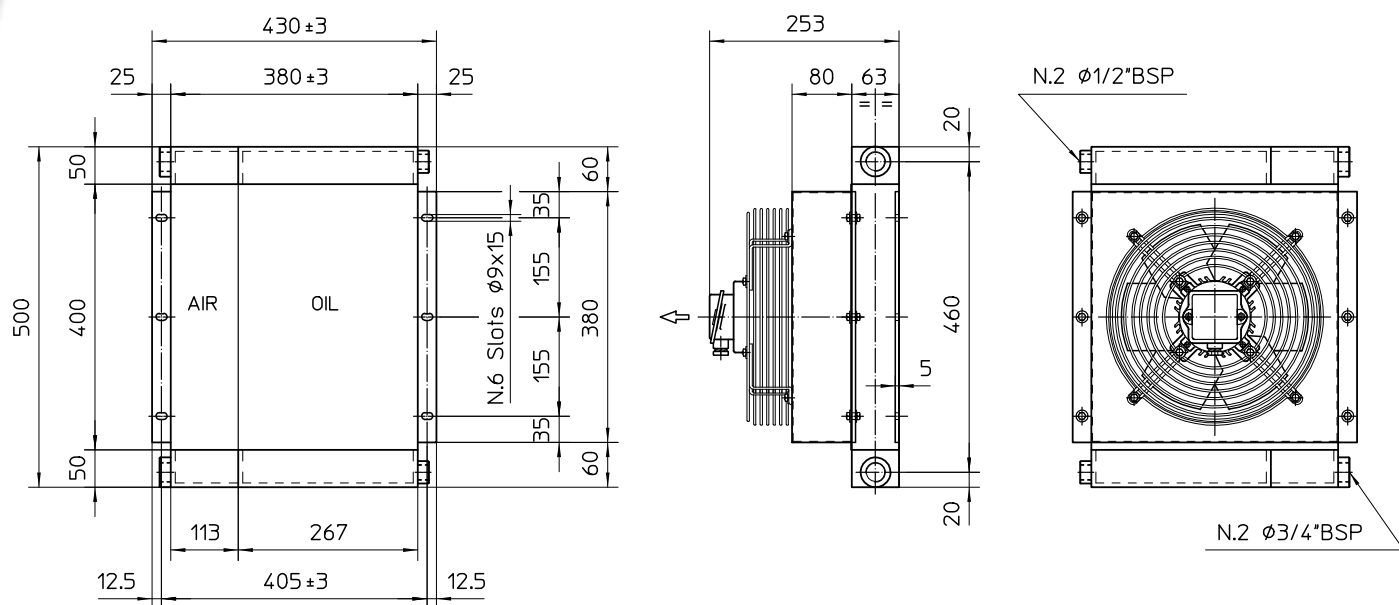
BLOCCO RADIANTE MAIN COOLER BODY	KIT ELETTOVENTOLA KIT AXIAL MOTOR FAN	CONVOGLIATORE HOUSING
Alluminio Aluminium	Acciaio e alluminio Steel and aluminium	Acciaio Steel

MASSA RADIANTE 4-7.5 Kw / 4-7.5 Kw COOLER ELEMENT ONLY	Code : 8.C01.00.0.00
--	----------------------

TIPO TYPE	CODICE CODE	TIPO DI VENTILAZIONE VENTILATING UNIT TYPE	IP	ØFan	dB(A)	Kg	Q.air m ³ /h	CAP. (lt) (oil side)
4-5.5 Kw	8.C01.05.0.01	230-400V;50Hz;0.020Kw;rpm1400	55	250	52	15	850	1.7
7.5 Kw	8.C01.03.0.01	230-400V;50Hz;0.180Kw;rpm2850	55	250	68	15	1550	

Potenza dispersa lato olio / Oil cooler output	3.5-6.2	Kw
Potenza dispersa lato aria / Air after cooler output	0.6-1.1	Kw
Portata olio / Oil flow rate	12-20	lpm
Portata aria compressore / Compressed air flow rate	0.6-1.2	m ³ /min.
Temperatura entrata olio / Oil inlet temperature	Max 100	°C
Temperatura entrata aria / Compressed air inlet temperature	Max 100	°C
Temperatura ambiente / Ambient temperature	Max 45	°C
Massima pressione di esercizio / Max working pressure	13	bar
Pressione di collaudo / Test pressure	20	bar
Temperatura massima di esercizio / Max operating temperature	120	°C

CC02 (7.5–15 Kw)



Le dimensioni e le caratteristiche tecniche non sono impegnative. Over-all dimension and technical characteristics are not binding.

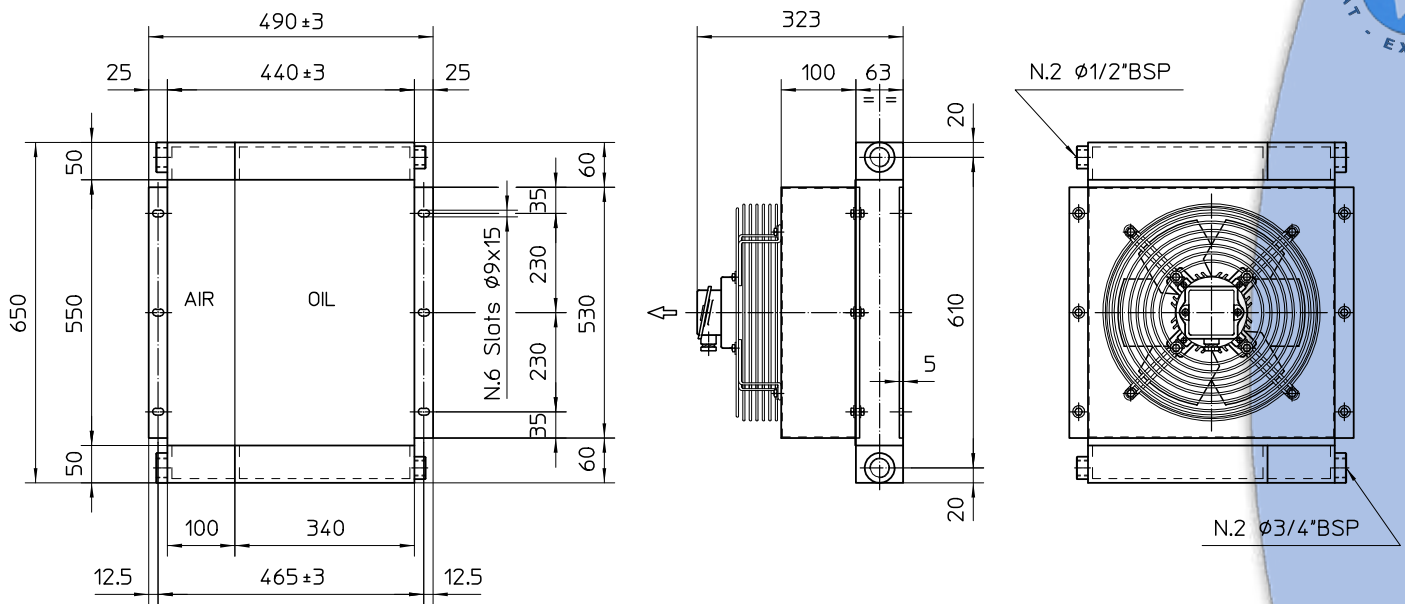
BLOCCO RADIANTE MAIN COOLER BODY	KIT ELETTOVENTOLA KIT AXIAL MOTOR FAN	CONVOGLIATORE HOUSING
Alluminio Aluminium	Acciaio e alluminio Steel and aluminium	Acciaio Steel

MASSA RADIANTE 7.5-15 Kw / 7.5-15 Kw COOLER ELEMENT ONLY	Code : 8.C02.00.0.00
--	----------------------

TIPO TYPE	CODICE CODE	TIPO DI VENTILAZIONE VENTILATING UNIT TYPE	IP	ØFan	dB(A)	Kg	Q.air m ³ /h	CAP. (lt) (oil side)
7.5-11 Kw	8.C02.05.0.01	230-400V;50Hz;0.100Kw;rpm1390	55	300	59	18	1300	1.8
15 Kw	8.C02.03.0.01	230-400V;50Hz;0.250Kw;rpm2800	55	300	68	18	3000	

Potenza dispersa lato olio / Oil cooler output	6.2-12.5	Kw
Potenza dispersa lato aria / Air after cooler output	1.1-2.2	Kw
Portata olio / Oil flow rate	20-28	lpm
Portata aria compressore / Compressed air flow rate	1.2-2.5	m ³ /min.
Temperatura entrata olio / Oil inlet temperature	Max 100	°C
Temperatura entrata aria / Compressed air inlet temperature	Max 100	°C
Temperatura ambiente / Ambient temperature	Max 45	°C
Massima pressione di esercizio / Max working pressure	13	bar
Pressione di collaudo / Test pressure	20	bar
Temperatura massima di esercizio / Max operating temperature	120	°C

CC03 (18–22 Kw)



Le dimensioni e le caratteristiche tecniche non sono impegnative. Over-all dimension and technical characteristics are not binding.

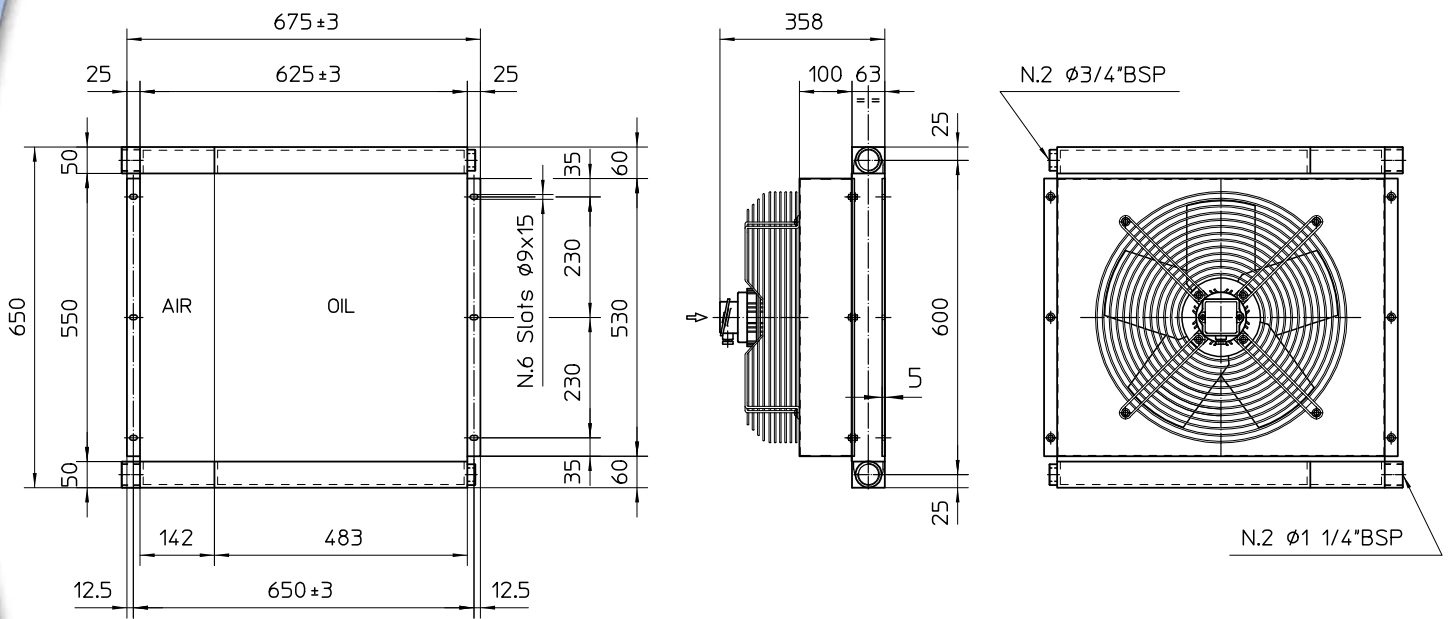
BLOCCO RADIANTE MAIN COOLER BODY	KIT ELETTOVENTOLA KIT AXIAL MOTOR FAN	CONVOGLIATORE HOUSING
Alluminio Aluminium	Acciaio e alluminio Steel and aluminium	Acciaio Steel

MASSA RADIANTE 18-22 Kw / 18-22 Kw COOLER ELEMENT ONLY	Code : 8.C03.00.0.00
--	----------------------

TIPO TYPE	CODICE CODE	TIPO DI VENTILAZIONE VENTILATING UNIT TYPE	IP	ØFan	dB(A)	Kg	Q.air m ³ /h	CAP. (lt) (oil side)
18-22 Kw	8.C03.03.0.01	230-400V;50Hz;0.210Kw;rpm1390	55	400	65	25	3400	2.9

Potenza dispersa lato olio / Oil cooler output	15.6-18.7	Kw
Potenza dispersa lato aria / Air after cooler output	2.7-3.2	Kw
Portata olio / Oil flow rate	33-40	lpm
Portata aria compressore / Compressed air flow rate	2.9-3.6	m ³ /min.
Temperatura entrata olio / Oil inlet temperature	Max 100	°C
Temperatura entrata aria / Compressed air inlet temperature	Max 100	°C
Temperatura ambiente / Ambient temperature	Max 45	°C
Massima pressione di esercizio / Max working pressure	13	bar
Pressione di collaudo / Test pressure	20	bar
Temperatura massima di esercizio / Max operating temperature	120	°C

CC04 (30 Kw)



Le dimensioni e le caratteristiche tecniche non sono impegnative. Over-all dimension and technical characteristics are not binding.

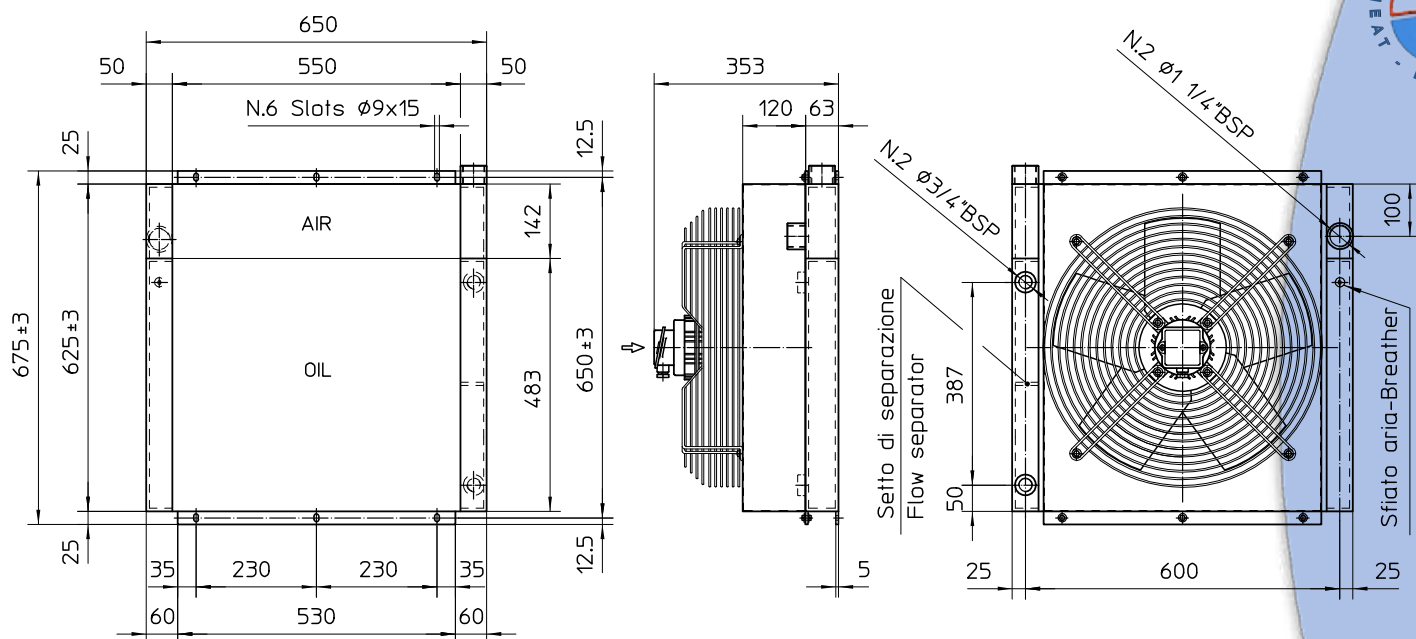
BLOCCO RADIANTE MAIN COOLER BODY	KIT ELETTOVENTOLA KIT AXIAL MOTOR FAN	CONVOGLIATORE HOUSING
Alluminio Aluminium	Acciaio e alluminio Steel and aluminium	Acciaio Steel

MASSA RADIANTE 30 Kw / 30 Kw COOLER ELEMENT ONLY	Code : 8.C04.00.0.00
--	----------------------

TIPO TYPE	CODICE CODE	TIPO DI VENTILAZIONE VENTILATING UNIT TYPE	IP	øFan	dB(A)	Kg	Q.air m ³ /h	CAP. (lt) (oil side)
30 Kw	8.C04.03.0.02	230-400V;50Hz;0.350Kw;rpm900	55	500	65	30	5100	4.2

Potenza dispersa lato olio / Oil cooler output	25	Kw
Potenza dispersa lato aria / Air after cooler output	4.3	Kw
Portata olio / Oil flow rate	45	lpm
Portata aria compressore / Compressed air flow rate	4.8	m ³ /min.
Temperatura entrata olio / Oil inlet temperature	Max 100	°C
Temperatura entrata aria / Compressed air inlet temperature	Max 100	°C
Temperatura ambiente / Ambient temperature	Max 45	°C
Massima pressione di esercizio / Max working pressure	13	bar
Pressione di collaudo / Test pressure	20	bar
Temperatura massima di esercizio / Max operating temperature	120	°C

CC05 (37 Kw)



Le dimensioni e le caratteristiche tecniche non sono impegnative. Over-all dimension and technical characteristics are not binding.

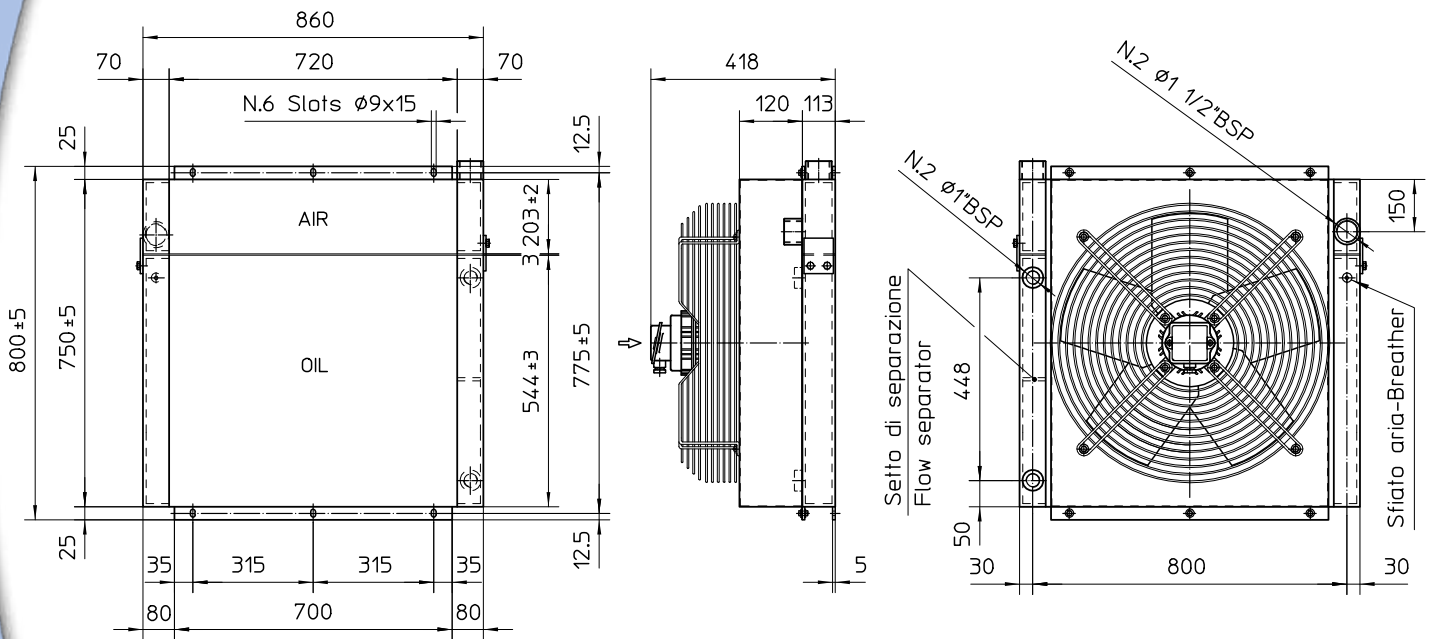
BLOCCO RADIANTE MAIN COOLER BODY	KIT ELETTOVENTOLA KIT AXIAL MOTOR FAN	CONVOGLIATORE HOUSING
Alluminio Aluminium	Acciaio e alluminio Steel and aluminium	Acciaio Steel

MASSA RADIANTE 37 Kw / 37 Kw COOLER ELEMENT ONLY	Code : 8.C05.00.0.00
--	----------------------

TIPO TYPE	CODICE CODE	TIPO DI VENTILAZIONE VENTILATING UNIT TYPE	IP	ϕ Fan	dB(A)	Kg	Q.air m ³ /h	CAP. (lt) (oil side)
37 Kw	8.C05.03.0.02	230-400V;50Hz;0.680Kw;rpm1400	55	500	73	40	6700	4.2

Potenza dispersa lato olio / Oil cooler output	30	Kw
Potenza dispersa lato aria / Air after cooler output	6	Kw
Portata olio / Oil flow rate	43	lpm
Portata aria compressore / Compressed air flow rate	5.6	m ³ /min.
Temperatura entrata olio / Oil inlet temperature	Max 100	°C
Temperatura entrata aria / Compressed air inlet temperature	Max 100	°C
Temperatura ambiente / Ambient temperature	Max 45	°C
Massima pressione di esercizio / Max working pressure	13	bar
Pressione di collaudo / Test pressure	20	bar
Temperatura massima di esercizio / Max operating temperature	120	°C

CC06 (45–55 Kw)



Le dimensioni e le caratteristiche tecniche non sono impegnative. Over-all dimension and technical characteristics are not binding.

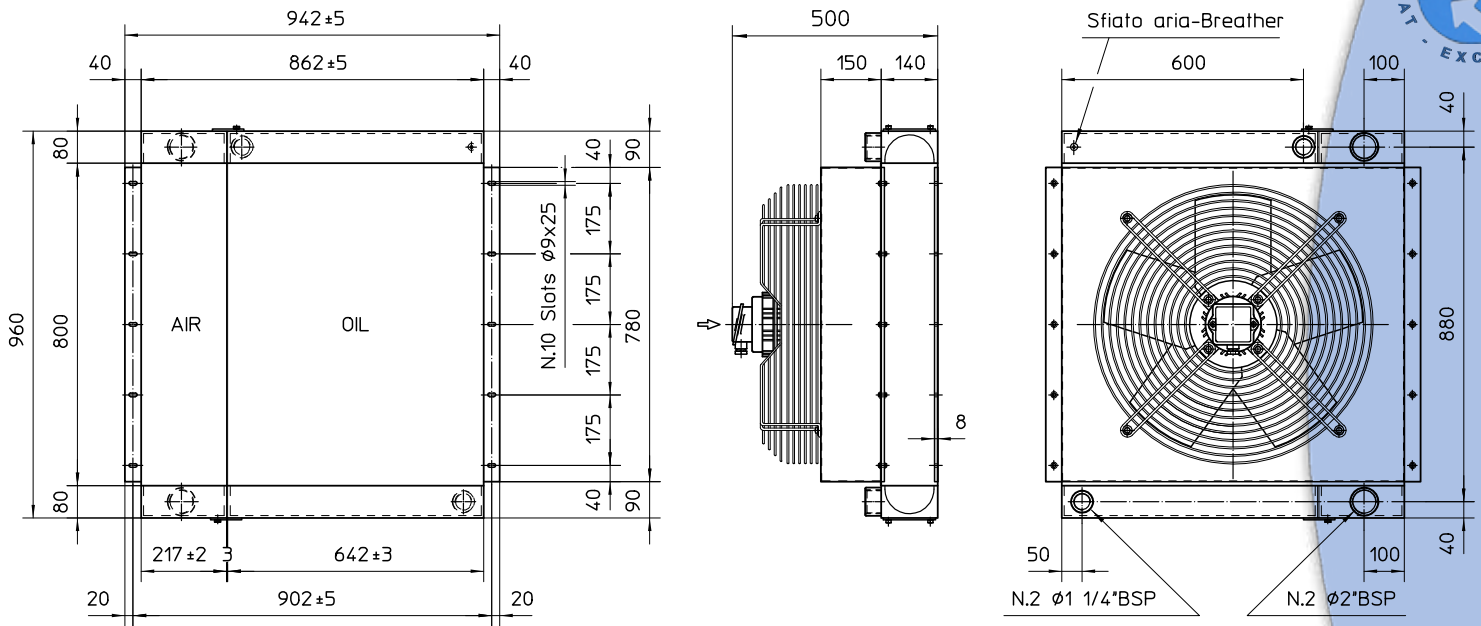
BLOCCO RADIANTE MAIN COOLER BODY	KIT ELETTOVENTOLA KIT AXIAL MOTOR FAN	CONVOGLIATORE HOUSING
Alluminio Aluminium	Acciaio e alluminio Steel and aluminium	Acciaio Steel

MASSA RADIANTE 45-55 Kw / 45-55 Kw COOLER ELEMENT ONLY	Code : 8.C06.00.0.00
--	----------------------

TIPO TYPE	CODICE CODE	TIPO DI VENTILAZIONE VENTILATING UNIT TYPE	IP	ØFan	dB(A)	Kg	Q.air m ³ /h	CAP. (lt) (oil side)
45-55 Kw	8.C06.03.0.02	230-400V;50Hz;0.650Kw;rpm1400	55	560	78	80	8100	7.9

Potenza dispersa lato olio / Oil cooler output	38-47	Kw
Potenza dispersa lato aria / Air after cooler output	7-8	Kw
Portata olio / Oil flow rate	45-60	lpm
Portata aria compressore / Compressed air flow rate	6.3-7.1	m ³ /min.
Temperatura entrata olio / Oil inlet temperature	Max 100	°C
Temperatura entrata aria / Compressed air inlet temperature	Max 100	°C
Temperatura ambiente / Ambient temperature	Max 45	°C
Massima pressione di esercizio / Max working pressure	13	bar
Pressione di collaudo / Test pressure	20	bar
Temperatura massima di esercizio / Max operating temperature	120	°C

CC07 (75 Kw)



Le dimensioni e le caratteristiche tecniche non sono impegnative. Over-all dimension and technical characteristics are not binding.

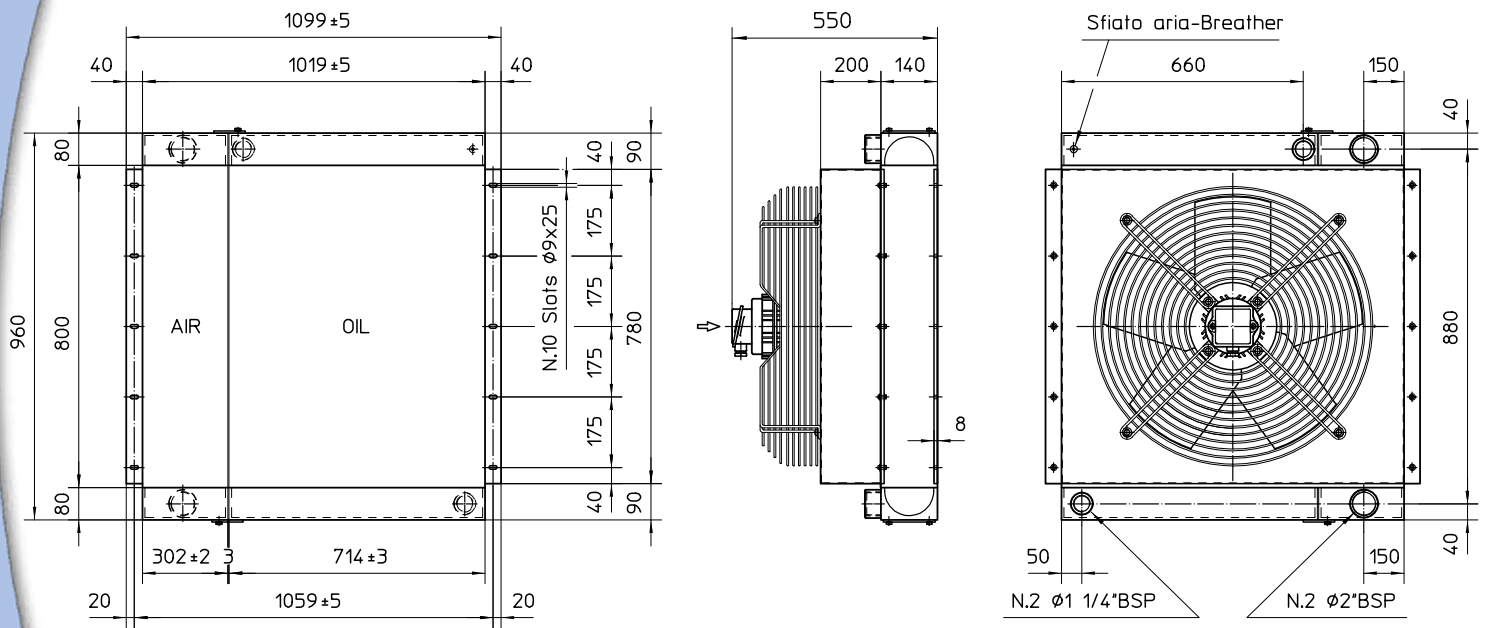
BLOCCO RADIANTE MAIN COOLER BODY	KIT ELETTOVENTOLA KIT AXIAL MOTOR FAN	CONVOGLIATORE HOUSING
Alluminio Aluminium	Acciaio e alluminio Steel and aluminium	Acciaio Steel

MASSA RADIANTE 75 Kw / 75 Kw COOLER ELEMENT ONLY	Code : 8.C07.00.0.00
--	----------------------

TIPO TYPE	CODICE CODE	TIPO DI VENTILAZIONE VENTILATING UNIT TYPE	IP	∅Fan	dB(A)	Kg	Q.air m ³ /h	CAP. (lt) (oil side)
75 Kw	8.C07.03.0.02	230-400V;50Hz;0.770Kw;rpm900	55	700	75	115	9100	16.1

Potenza dispersa lato olio / Oil cooler output	63	Kw
Potenza dispersa lato aria / Air after cooler output	11	Kw
Portata olio / Oil flow rate	75	lpm
Portata aria compressore / Compressed air flow rate	11.5	m ³ /min.
Temperatura entrata olio / Oil inlet temperature	Max 100	°C
Temperatura entrata aria / Compressed air inlet temperature	Max 100	°C
Temperatura ambiente / Ambient temperature	Max 45	°C
Massima pressione di esercizio / Max working pressure	13	bar
Pressione di collaudo / Test pressure	20	bar
Temperatura massima di esercizio / Max operating temperature	120	°C

CC08 (90–110 Kw)



Le dimensioni e le caratteristiche tecniche non sono impegnative. Over-all dimension and technical characteristics are not binding.

BLOCCO RADIANTE MAIN COOLER BODY	KIT ELETTOVENTOLA KIT AXIAL MOTOR FAN	CONVOGLIATORE HOUSING
Alluminio Aluminium	Acciaio e alluminio Steel and aluminium	Acciaio Steel

MASSA RADIANTE 90-110 Kw / 90-110 Kw COOLER ELEMENT ONLY	Code : 8.C08.00.0.00
--	----------------------

TIPO TYPE	CODICE CODE	TIPO DI VENTILAZIONE VENTILATING UNIT TYPE	IP	ØFan	dB(A)	Kg	Q.air m ³ /h	CAP. (lt) (oil side)
90-110 Kw	8.C08.03.0.02	230-400V;50Hz;0.810Kw;rpm900	55	730	77	140	10000	18

Potenza dispersa lato olio / Oil cooler output	78-94	Kw
Potenza dispersa lato aria / Air after cooler output	14-16	Kw
Portata olio / Oil flow rate	90-110	lpm
Portata aria compressore / Compressed air flow rate	14-17	m ³ /min.
Temperatura entrata olio / Oil inlet temperature	Max 100	°C
Temperatura entrata aria / Compressed air inlet temperature	Max 100	°C
Temperatura ambiente / Ambient temperature	Max 45	°C
Massima pressione di esercizio / Max working pressure	13	bar
Pressione di collaudo / Test pressure	20	bar
Temperatura massima di esercizio / Max operating temperature	120	°C

Alla ricerca di un continuo miglioramento del prodotto, EMMEGI S.p.A. si riserva il diritto di approntare modifiche ai dati e alle caratteristiche illustrate nel catalogo.

La riproduzione, anche parziale, del presente catalogo è vietata ai termini di legge.

Questo catalogo sostituisce tutti i precedenti.

As EMMEGI S.p.A. are always investigating methods of improving products and introducing new technology, we reserve the right to modify without notice the data features shown in this catalogue.

The reproduction, even partial of this catalogue is forbidden by law.

This catalogue replace all the previous one.

USA

EMMEGI HEAT EXCHANGERS inc.
(Main Office and Manufacturing)
3606 E.Southern Ave. Suite.2
85040 Phoenix AZ
Ph. +1 602 438 7101
Fax +1 602 438 7127
sales@emmegiinc.com
www.emmegiinc.com

SLOVAKIA

EMMEGI HEAT EXCHANGERS s.r.o
Ul. M. Razusa, 1
95514 Topolcany
Ph. +421 385320739
Fax +421 385320742
sro@emmegi-heat-exchangers.com

GERMANY

EMMEGI GmbH
Philipp - Reis - Str.2
D-41516 Grevenbroich-Kapellen
Germany
Ph. +49 - 2182 - 570 180
Fax. +49 - 2182 - 570 1829
vertrieb@emmegi-gmbh.de
www.emmegi-gmbh.de

TURKEY

EMMEGI HEAT EXCHANGERS
Termal Sistemler Sanayi ve Ticaret Ltd. Őti
8229/2 Sok. No: 12 Odin iŐ Merkezi
ÇiĐli - izmir / Turkey
Ph. +90 232 449 4244
Fax. +90 530 392 7636
kudret@emmegi-turkey.com
www.emmegi-turkey.com

ENGLAND / UK

EMMEGI HEAT EXCHANGERS UK LTD
Unit 820 Jupiter Court, Meteor Business Park
Cheltenham Road Gloucester
GL2 9QW
Ph. +44 01452 540130
Mob. +44 07825 278394
sales@emmegi.co.uk
www.emmegi.co.uk

ASIA / PACIFIC

EMMEGI HEAT EXCHANGERS Ltd
Unit 17.9/ F.Corporation Park,
11 On Lai Street, Siu Lek Yuen,
Shatin, Hong Kong
Ph. + 852 - 26032487
Fax + 852 - 26032119
emmegi@biznetvigator.com

NORDIC AB.

EMMEGI HEAT EXCHANGERS NORDIC AB.
Viadukgatan 8
SE 341 32 Ljungby
Ph. +46 372 86490
www.emmeginordic.se
info@emmeginordic.se

ITALIA

EMMEGI S.p.A
Via Newton 52 - Zona Industriale
20062 Cassano D' Adda (MI) - Italy
Tel. +39 0363 360236 - Fax +39 0363 360230
info@emmegi-heat-exchangers.com
www.emmegi-heat-exchangers.com

