



**Scambiatori Aria-olio Serie HPA TK**  
**Air-oil-exchangers HPA TK Series**



## APPLICAZIONE

### APPLICATION

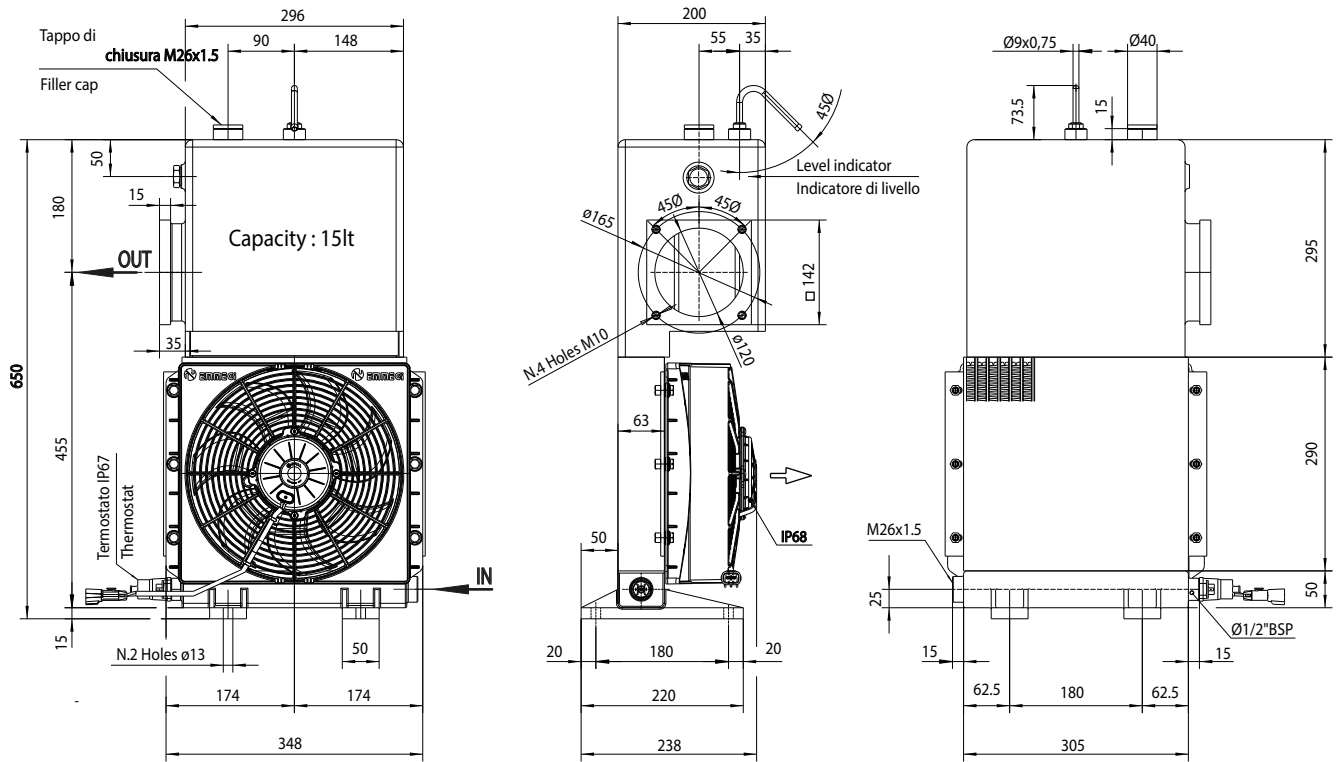
Gli scambiatori serie **HPA TK** hanno il serbatoio di compensazione integrato e sono utilizzati per il raffreddamento di impianti oleodinamici a circuito chiuso.

*The **HPA TK** series heat exchangers, equipped with an integrated surge tank, are used to cool down closed circuit hydraulic installations.*





Dimensioni *Dimensions*



Le dimensioni di ingombro e le caratteristiche tecniche non sono impegnative  
Over-all dimensions and technical characteristic are not binding

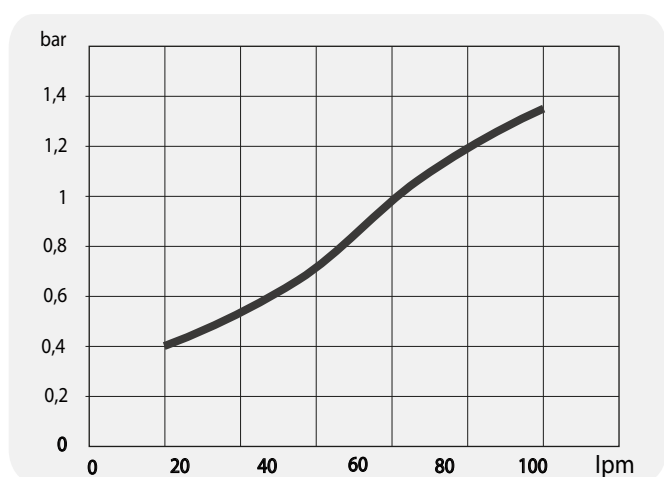
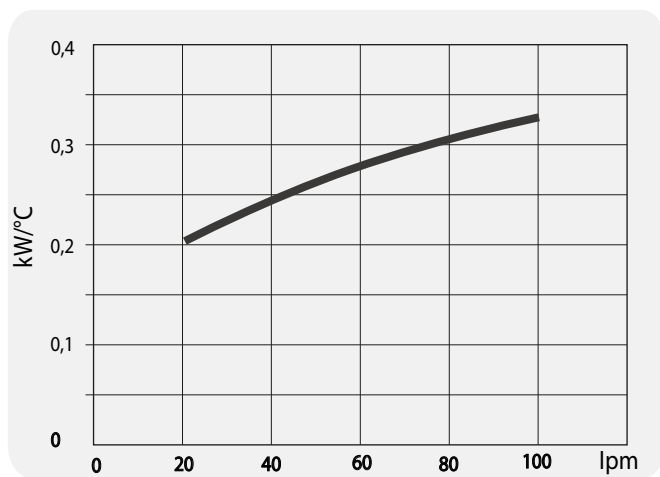
La fornitura comprende connettore WPC (M - F)  
The supply includes WPC connector (M-F)

<b>Blocco radiante</b> Main cooler body	<b>Kit elettroventola</b> Kit : axial motor fan
<b>Alluminio</b> Aluminium	<b>Plastica rinforzata</b> Hard plastic

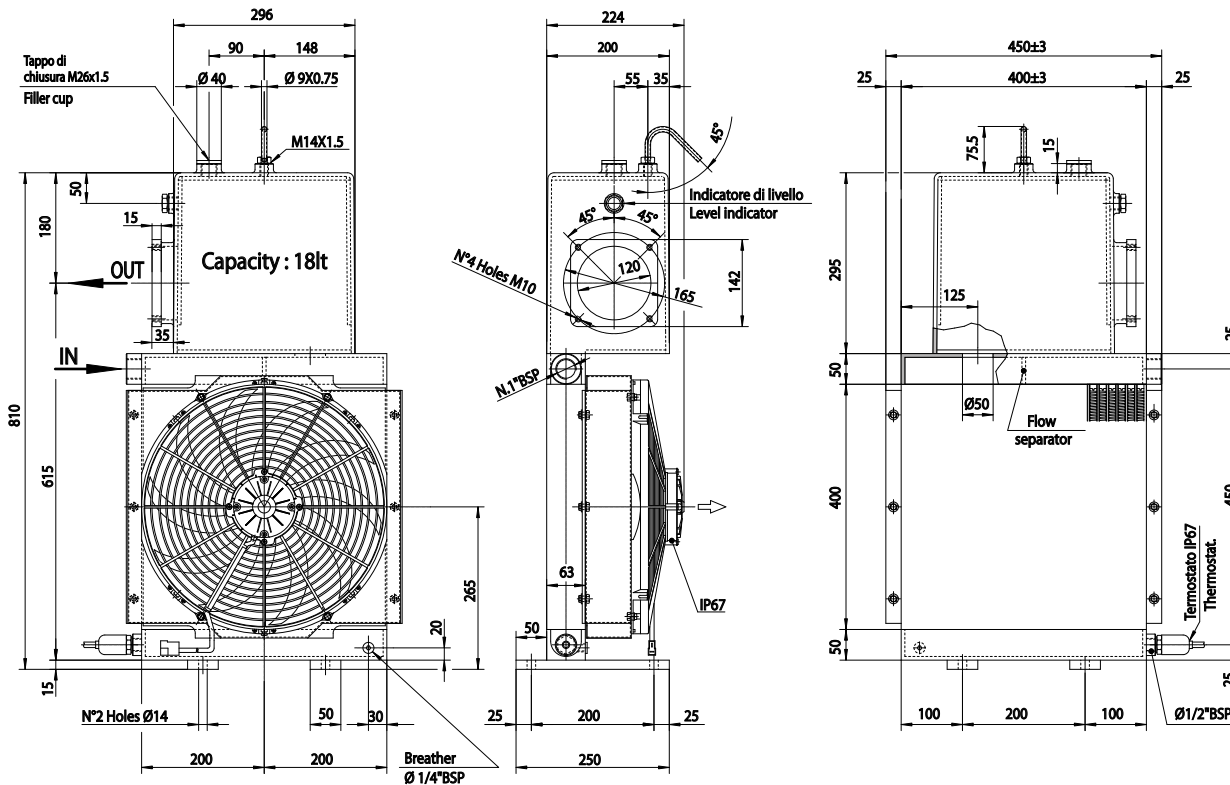
CODICE CODE	TIPO DI VENTILAZIONE VENTILATING UNIT TYPE	IP	Ø Fan	dB (A)	Kg	Q <sub>air</sub> (m <sup>3</sup> /h)	Cap. (Lt.)
4D7412301C	12V; 0.180Kw; rpm 3000	68	280	68	17	2300	15
4D7424301C	24V; 0.180Kw; rpm 3000	68	280	68	17	2400	15

Diagramma rendimento *Performance diagram*

Perdite di carico *Pressure drop (ISO VG 32)*



Le dimensioni di ingombro e le caratteristiche tecniche non sono impegnative  
Over-all dimensions and technical characteristic are not binding



Le dimensioni di ingombro e le caratteristiche tecniche non sono impegnative  
 Over-all dimensions and technical characteristic are not binding

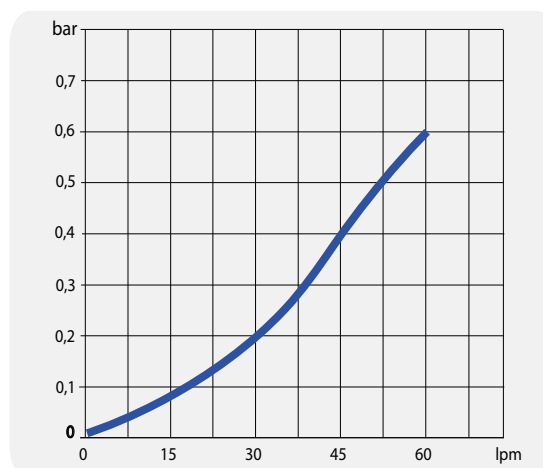
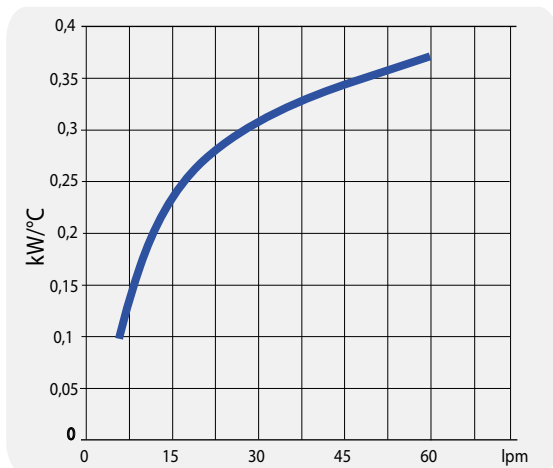
La fornitura comprende connettore WPC (M - F)  
 The supply includes WPC connector (M-F)

<b>Blocco radiante</b> Main cooler body	<b>Ventola</b> Fan	<b>Convogliatore</b> Fan protection	<b>Griglia di protezione</b> Grate protection
<b>Alluminio</b> Aluminium	<b>Plastica rinforzata</b> Hard plastic	<b>Acciaio</b> Steel	<b>Plastica rinforzata</b> Hard plastic

CODICE CODE	TIPO DI VENTILAZIONE VENTILATING UNIT TYPE	IP	Ø Fan	dB (A)	Kg	Q <sub>air</sub> (m <sup>3</sup> /h)	Cap. (Lt.)
039768A012031	12V; 0.180Kw; rpm 3000	68	385	68	24	3500	18
039768A024031	24V; 0.180Kw; rpm 3000	68	385	68	24	3600	18

### Diagramma rendimento Performance diagram

### Perdite di carico Pressure drop (ISO VG 32)

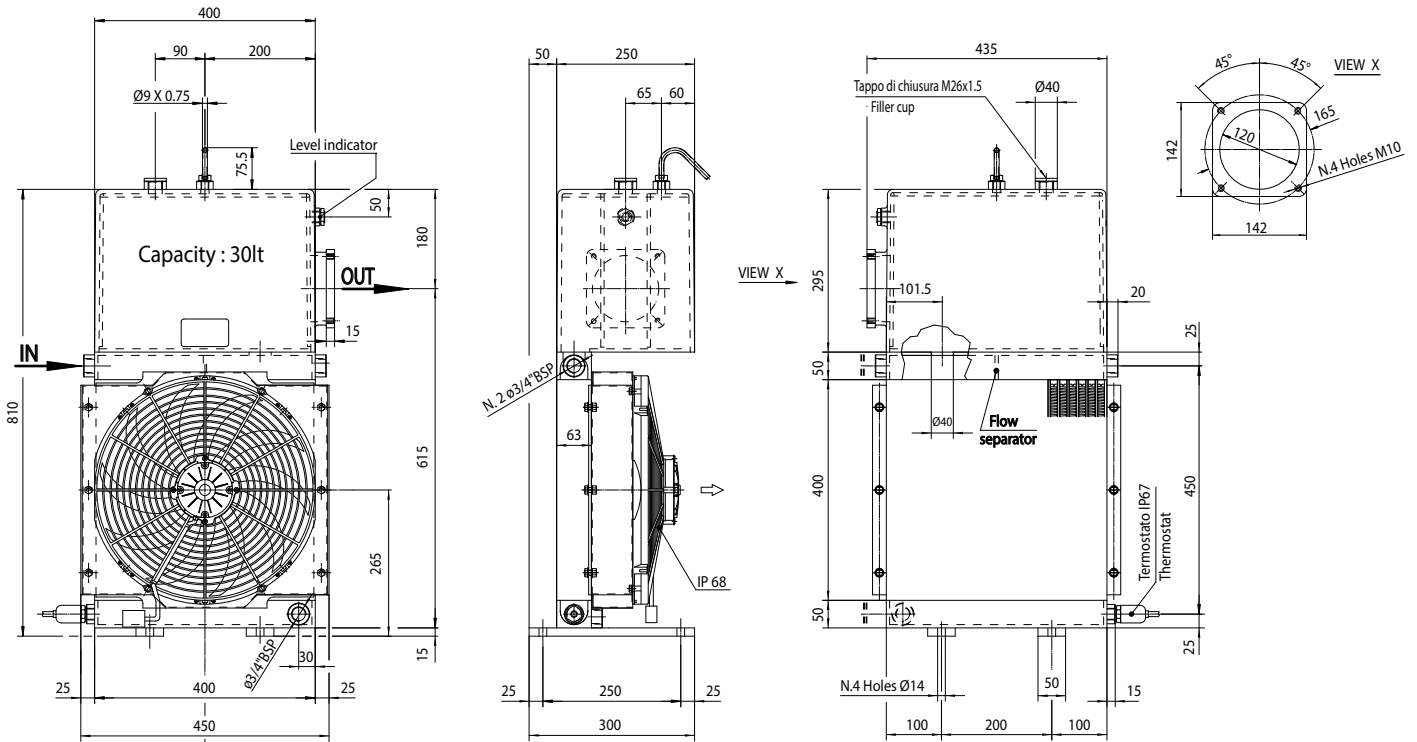


Le dimensioni di ingombro e le caratteristiche tecniche non sono impegnative  
 Over-all dimensions and technical characteristic are not binding



# Serie HPA TK

## HPA 18 2P<sub>ASS</sub> TK30



Le dimensioni di ingombro e le caratteristiche tecniche non sono impegnative  
Over-all dimensions and technical characteristic are not binding

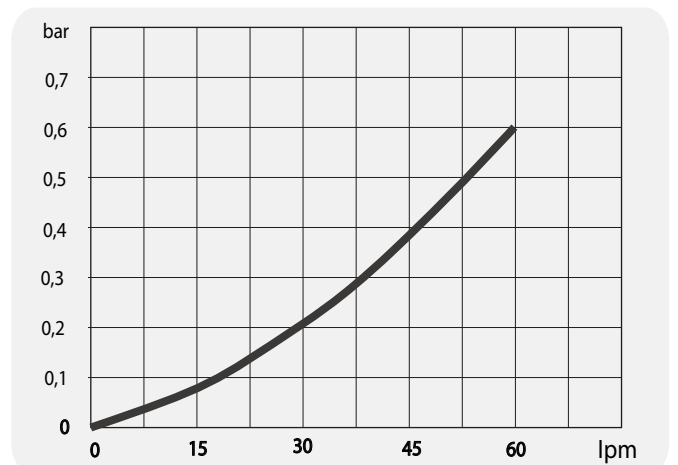
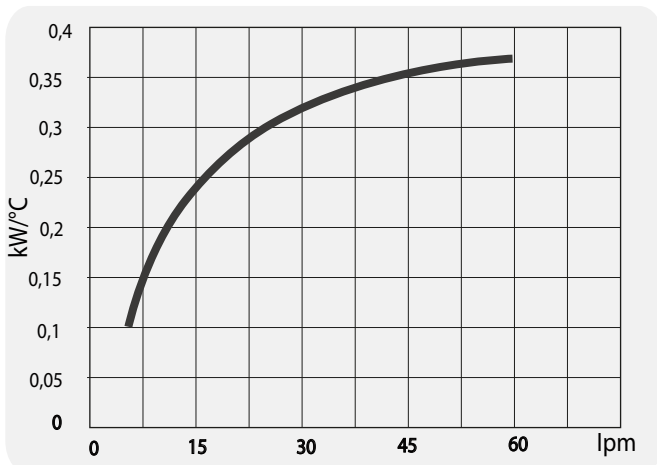
La fornitura comprende connettore WPC (M - F)  
The supply includes WPC connector (M-F)

<b>Blocco radiante</b> Main cooler body	<b>Ventola</b> Fan	<b>Convogliatore</b> Fan protection	<b>Griglia di protezione</b> Grate protection
<b>Alluminio</b> Aluminium	<b>Plastica rinforzata</b> Hard plastic	<b>Acciaio</b> Steel	<b>Plastica rinforzata</b> Hard plastic

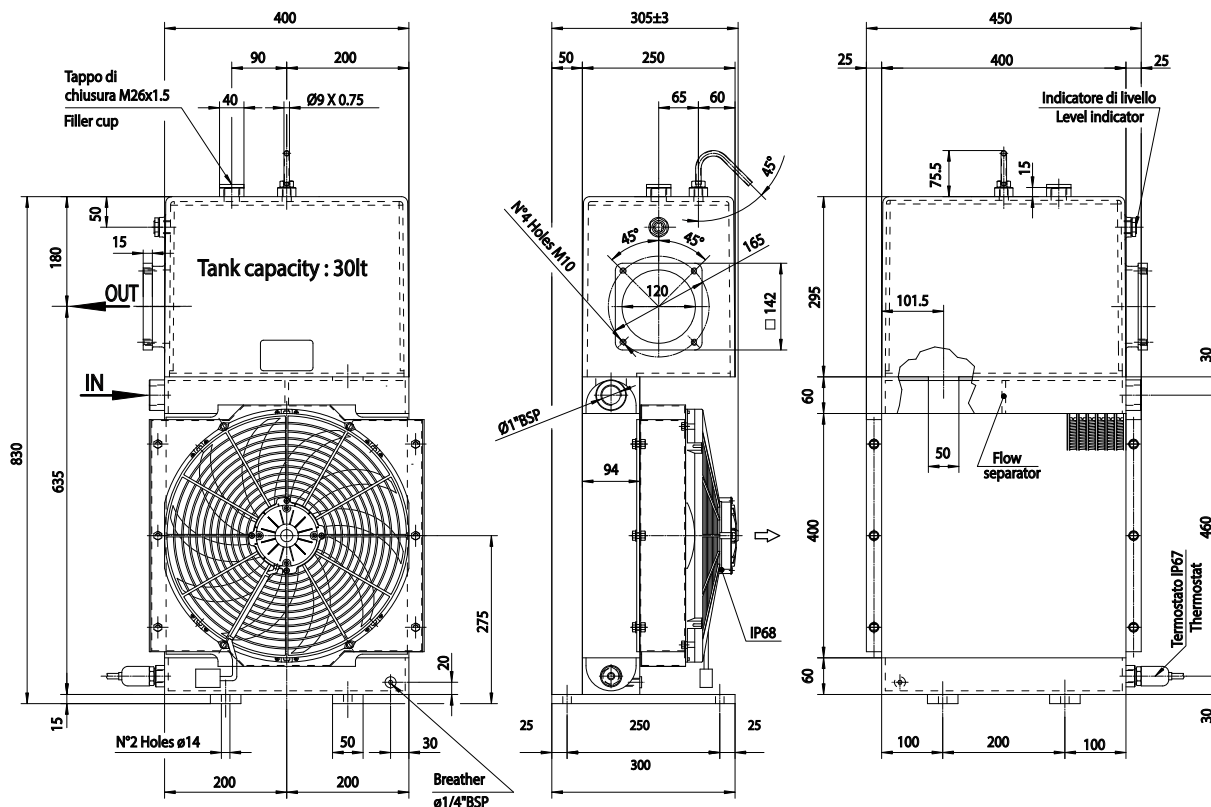
CODICE CODE	TIPO DI VENTILAZIONE VENTILATING UNIT TYPE	IP	Ø Fan	dB (A)	Kg	Q <sub>air</sub> (m <sup>3</sup> /h)	Cap. (Lt.)
0583200012021	12V; 0.180Kw; rpm 3000	68	385	68	25	3500	30
0583200024021	24V; 0.180Kw; rpm 3000	68	385	68	25	3600	30

### Diagramma rendimento Performance diagram

### Perdite di carico Pressure drop (ISO VG 32)



Le dimensioni di ingombro e le caratteristiche tecniche non sono impegnative  
Over-all dimensions and technical characteristic are not binding



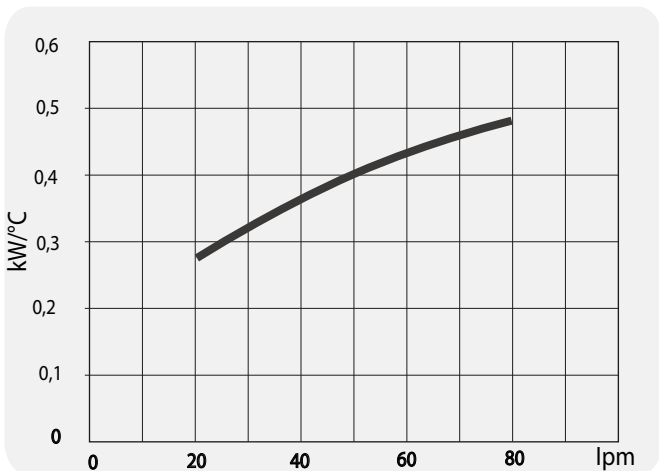
Le dimensioni di ingombro e le caratteristiche tecniche non sono impegnative  
 Over-all dimensions and technical characteristic are not binding

La fornitura comprende connettore WPC (M - F)  
 The supply includes WPC connector (M-F)

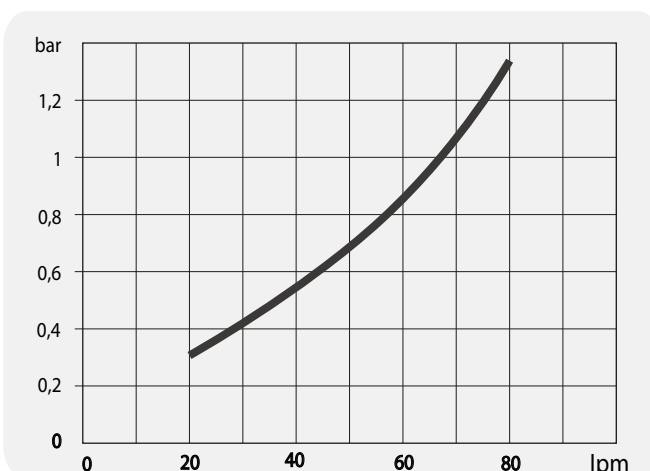
<b>Blocco radiante</b> Main cooler body	<b>Ventola</b> Fan	<b>Convogliatore</b> Fan protection	<b>Griglia di protezione</b> Grate protection
<b>Alluminio</b> Aluminium	<b>Plastica rinforzata</b> Hard plastic	<b>Acciaio</b> Steel	<b>Plastica rinforzata</b> Hard plastic

CODICE CODE	TIPO DI VENTILAZIONE VENTILATING UNIT TYPE	IP	Ø Fan	dB (A)	Kg	Q <sub>air</sub> (m <sup>3</sup> /h)	Cap. (Lt.)
051550A012031	12V; 0.180Kw; rpm 3000	68	385	68	35	3500	30
051550A024031	24V; 0.180Kw; rpm 3000	68	385	68	35	3600	30

### Diagramma rendimento Performance diagram



### Perdite di carico Pressure drop (ISO VG 32)



Le dimensioni di ingombro e le caratteristiche tecniche non sono impegnative  
 Over-all dimensions and technical characteristic are not binding

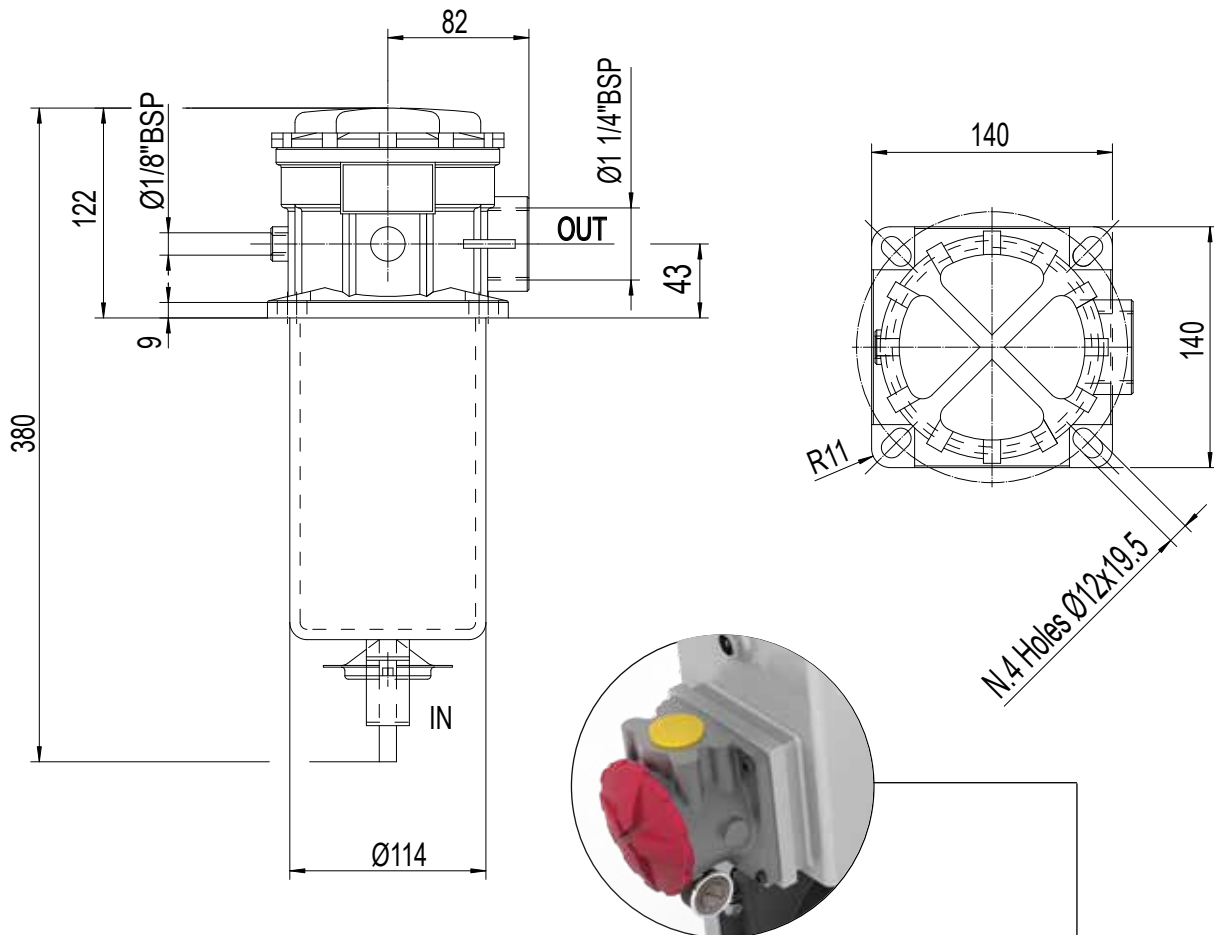


Serie HPA TK

HPA TK

## Filtro in aspirazione senza By-pass

*Suction line filter without By-pass*



**Codice Code:** 0320810

### Caratteristiche tecniche *Technical information*

Installazione :	Sotto battente sul fianco del serbatoio
<i>Installation :</i>	<i>Mounting semi immersed under fluidlevel on tank side</i>
Elemento filtrante :	Carta impregnata con resina
<i>Filtration material :</i>	<i>Resintreated paper</i>
Filtrazione :	10µ assoluti
<i>Filtration rating :</i>	<i>10µ absolute</i>
Indicatore intasamento :	Ottico ( vuotostato)
<i>Clogging indicator :</i>	<i>Visual vacuumeter</i>
Portata :	45 l/min.
<i>Max oil flow :</i>	<i>45 l/min.</i>
Perdita di carico :	0.12 bar con olio 32 cst @40°C.
<i>Pressure drop :</i>	<i>0.12 bar with oil 32 cst @40°C.</i>

Possibilità di sostituire l' elemento filtrante senza svuotare il serbatoio.  
*cartridge element can be replaced without emptying the tank.*

**Cartuccia di ricambio** *Replacement element code:* 0320860

